

ofita

## SILLA MYA

silla operativa

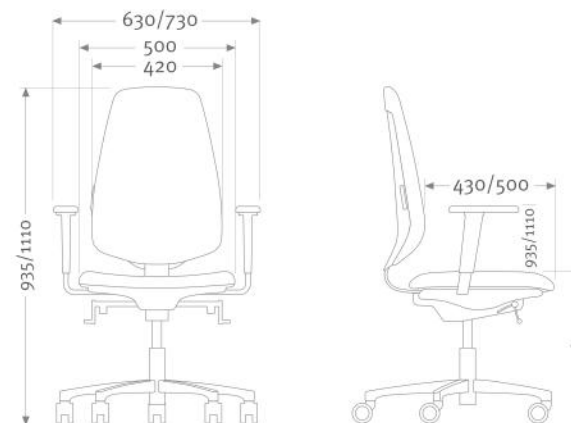
Espuma de poliuretano de 22 mm. de espesor y 25 Kg. /m<sup>3</sup> de densidad.

Espuma de poliuretano de 30 mm. de espesor y 30 Kg. /m<sup>3</sup> de densidad.

Asiento de polipropileno.



### DIMENSIONES



### CARACTERÍSTICAS

- Altura de asiento regulable.
- Profundidad de asiento regulable.
- Mecanismo de sincronización.
- Bloqueo multiposiciones de respaldo.
- Brazos regulables 4D(ancho, altura, profundidad, ángulo).
- Ruedas de 65 mm.

### OPCIONES

- Con o sin brazos.
- Ruedas de rodadura blanda o dura.

### ACABADOS

BASE



CARCASA



BRAZOS



TAPIZADOS

Gama OFITA



### CERTIFICADOS



ofita

## SILLA MYA

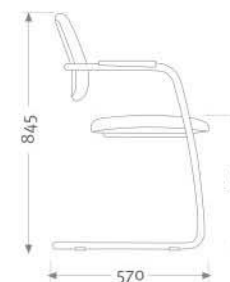
silla confidente

Espuma de poliuretano de 22 mm. de espesor y 25 Kg. /m<sup>3</sup> de densidad.



Espuma de poliuretano de 30 mm. de espesor y 30 Kg. /m<sup>3</sup> de densidad.

### DIMENSIONES



### OPCIONES

- Existe modelos sin brazos o con apoyabrazos.
- Posibilidad de fabricar la silla con tapicerías ignífugas.

### ACABADOS

BASE



CARCASA



BRAZOS



TAPIZADOS



### CERTIFICADOS

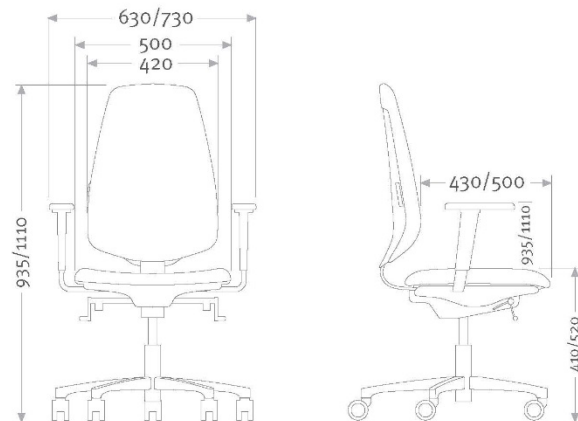


SILLA MYA

silla operativa



DIMENSIONES



CARACTERÍSTICAS

- Altura de asiento regulable.
- Profundidad de asiento regulable.
- Mecanismo de sincronización.
- Bloqueo multiposiciones de respaldo.
- Brazos regulables 4D (ancho, altura, profundidad, ángulo).
- Ruedas de 65 mm.

OPCIONES

- Con o sin brazos.
- Ruedas de rodadura blanda o dura.

ACABADOS

BASE



CARCARA



BRAZOS



TAPIZADOS

Gama OFITA



CERTIFICADOS

